

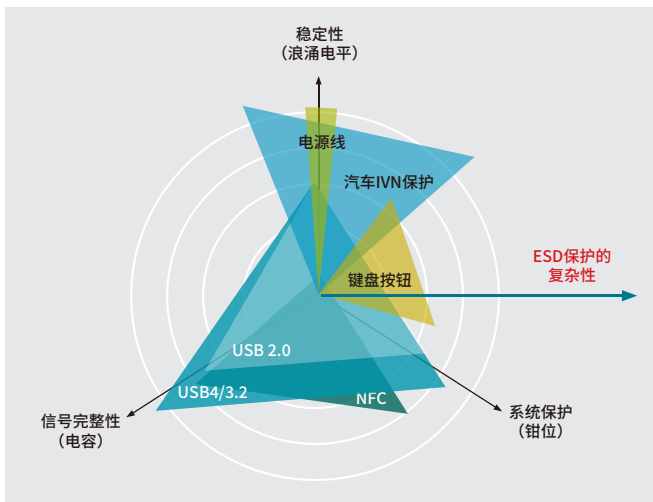


Semiware的电路保护技术为您的设计提供低电容、低钳位电压、高浪涌吸收能力和高ESD稳定性的理想组合。我们丰富的电路保护组合可满足当今的最新应用需求以及汽车行业的严格标准。

适合ESD和浪涌保护的三个关键参数

- 保护器件本身可承受ESD和浪涌事件的高度稳定性
- 低钳位电压以及低动态电阻
- 低电容，如需处理高数据速率，ESD保护器件还需低电容

适合各类设计的理想组合



多媒体接口



汽车接口



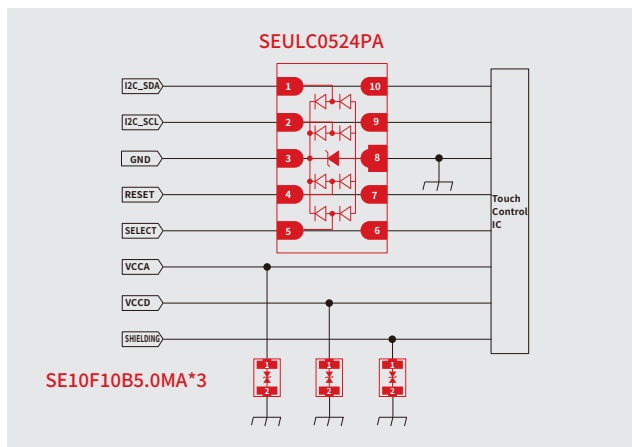
Touch Screen概述

触摸屏 (touch screen) 又称为“触控屏”、“触控面板”，是一种可接收触头等输入讯号的感应式液晶显示装置，当接触屏幕上的图形按钮时，屏幕上的触觉反馈系统可依据预先编程的程式驱动各种连结装置，可用以取代机械式的按钮面板，并借由液晶显示画面制造出生动的影音效果。触摸屏作为一种新型的电脑输入设备，它是目前尤为简单、方便、自然的一种人机交互方式。赋予了多媒体以崭新的面貌，是极富吸引力的全新多媒体交互设备。

测试标准

IEC61000-4-2 (ESD) : 15KV (air) ; 8KV (contact)

应用框图



产品线组合

产品型号	方向	受保护线路数量	V_{RWM} (V)	C_{Line} (pF)	ESD额定最大值	浪涌 8/20us (A)	封装	数据手册 扫描二维码
SEULC0524PA	单向	4	5.0	0.40	15	3	DFN2510P10	
SE10F10B5.0MA	双向	1	5.0	1.00	15	3	DFN1006	

封装详细信息

Semiware的电路保护方案提供高紧凑度、低电容、低漏电、超高稳定性的ESD防护器件以及完善的器件组合。封装外形包括DFN1006、DFN0603、DFN2510P10、DFN2020、SOT-23、SOT-143、SOD-323、SOD-523、SOP-8等等。

Semiware静电保护解决方案还能满足共模滤波和多线需求。

浏览完整产品组合：<https://semiware.com/tvs-array>

DFN2510P10	DFN1006
2.50*1.00*0.58mm	1.00*0.60*0.50mm

© 2024 Semiware Marketing Dept.

保留所有权利，未经版权所有者优先书面同意，禁止复制本文全部或部分内容。本文档中所提供的信息不构成任何报价或合同的一部分，且被认为是准确可靠的，如有变更，恕不另行通知。对于使用本文档所产生的任何后果，出版方概不承担任何责任。出版内容既不传达也不暗示专利、其他工业或产权下的任何许可。

www.semiware.com

发布日期：

2024年5月

印刷：

中国上海



Website



Wechat